

*Tento stativ byl navržen pro manipulaci s rentgenkami až do 450 kV.*

*Ohnisko rentgenky je možné umístit ve výšce od 500mm do 2400mm nad zemí.*

*Centrální svazek může být nasměrován v úhlu  $\pm 90^\circ$  od svislé polohy.*

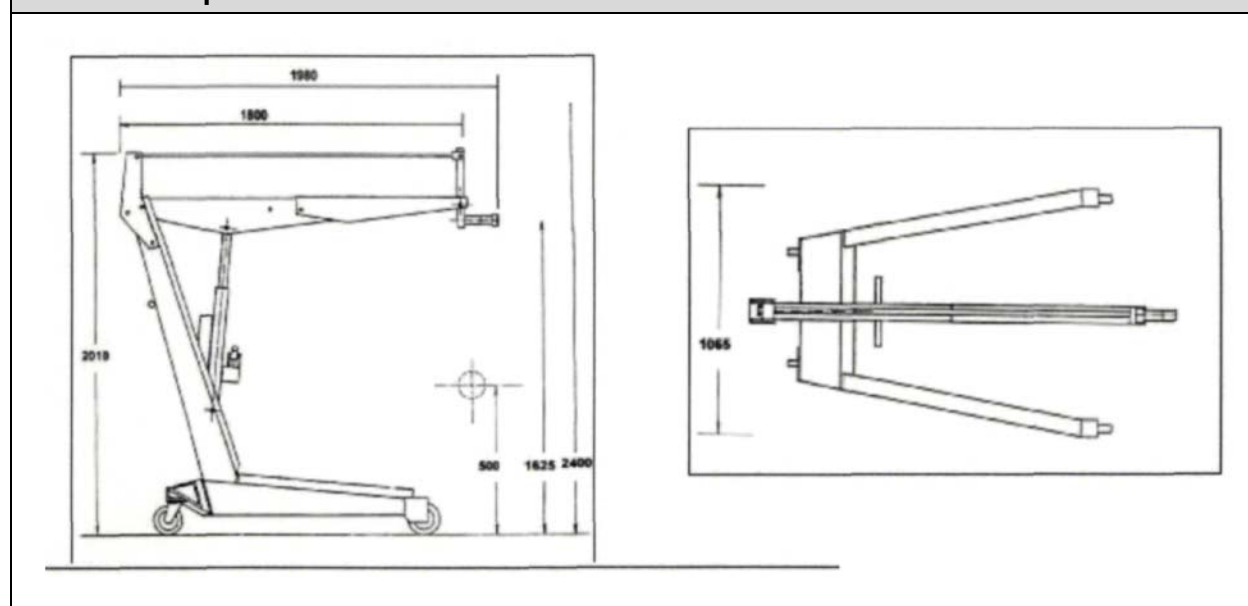
*K „žirafě“ lze připojit jakoukoliv rentgenku. Rentgenka je uchycena hydraulickou svěrkou (není vyobrazena).*

*Jednou nastavený sklon rentgenky je při změně výšky neměnný.*



### Technická specifikace

#### Rozměrová specifikace



**Výrobce:**

**Distributor:**

**Balteau NDT sa**

Voie de liège, 12

B-4681 Hermalle Sous Argenteau

BELGIUM

Tel.: +32 4 374 75 75

Fax.: +32 4 374 75 85

E-mail: [balteau@balteau-ndt.com](mailto:balteau@balteau-ndt.com)

Website: [www.balteau.com](http://www.balteau.com)

**ATG s.r.o.**

Beranových 65

Praha – Letňany, 199 02

CZECH REPUBLIC

Tel.: +420 281 932 020

Fax.: +420 222 723 997

E-mail: [atg@atg.cz](mailto:atg@atg.cz)

website: [www.atg.cz](http://www.atg.cz)